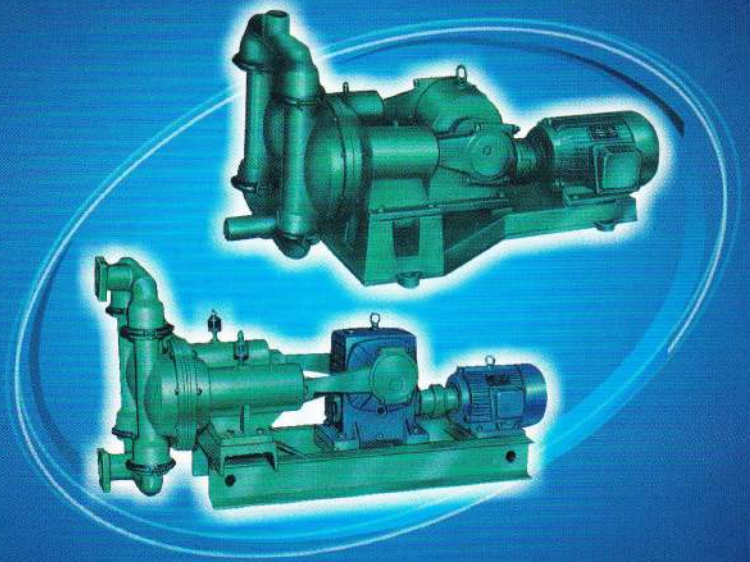


DBY系列

DBY系列 电动隔膜泵

Power Operated Double Diaphragm Pump

Use Specification | 使用说明书



上海越然泵业有限公司
SHANGHAI YUERAN PUMP CO.,LTD.

DBY系列电动隔膜泵

<<< 概 述 >>>

电动隔膜泵是一种新型的泵类，近年来，由于在隔膜材质上取得了突破性的进展，国际上越来越多的工业化国家采用此种型式的泵，取代部份离心泵、螺杆泵来应用于石化、陶瓷、冶金等行业，我单位目前生产的隔膜泵分为YGB液动式和DBY电动式，产品设计均参考美国ABEL公司样机，DBY型隔膜泵适用于低压，即出口压力 $\leq 3\text{kgf/cm}^2$ 的场合，YGB型适用于出口压力 $\leq 4\text{kgf/cm}^2$ 的场合。本说明书为DBY型隔膜泵。

<<< 主要用途 >>>

- 1、各种剧毒、易燃、易挥发液体。
- 2、各种强酸、强碱、强腐蚀液体。
- 3、可输送较高温度的介质 150°C 。
- 4、作为各种压滤机前级送压装置。
- 5、热水回收及循环。
- 6、油罐车、油库、油品装卸。
- 7、泵吸泡菜果酱、土豆泥、巧克力等。
- 8、泵吸油漆、树胶、颜料粘合剂。
- 9、各种瓷器釉浆、水泥灌浆、灰浆、泥浆。
- 10、各种橡胶浆乳胶、有机溶剂、填料。
- 11、用泵为油轮驳船清仓吸取仓内污水及剩油。
- 12、啤酒花及发酵粉稀浆、糖浆、糖蜜。
- 13、泵吸矿井、坑道、隧道、下水道中污水、沉淀物。
- 14、各种特殊介质的吸送。

<<< 性能特点 >>>

DBY系列电动隔膜泵具有下列特点：

- 一、不需灌引水，自吸高度达7米以上。
- 二、通过性能好，直径在10毫米以下的颗粒、泥浆等均可以毫不费力地通过。
- 三、由于隔膜将被输送介质和传动机械件分开，所以介质绝对不会向外泄漏。且泵本身无轴封，使用寿命大大延长。根据不同介质，隔膜分为氯丁橡胶、氟橡胶、丁腈橡胶等，可以满足不同用户的要求。

四、泵体介质流经部份，可根据用户要求，分为铸铁、不锈钢、衬胶，电机分为普通式和防爆式(B3d)两种，目前该泵正应用在下列场合。

《《《 正确选用隔膜 》》》

本隔膜泵的主要部件是隔膜，正确选用隔膜可以达到事半功倍的目的，用户订货时须注明输送介质的性质，以便出厂时配备不同隔膜，一般隔膜有下列几种：

- 一、丁腈隔膜，主要用于耐油场合。
- 二、氯丁橡胶5031#本单位特制，主要用于耐丙酮及各种酸类、碱类。
- 三、氟橡胶6021#本单位特制，主要用于高温150℃，耐甲苯耐腐蚀。但价格比其它隔膜高。
- 四、食品橡胶，专用于食品饮料的输送。

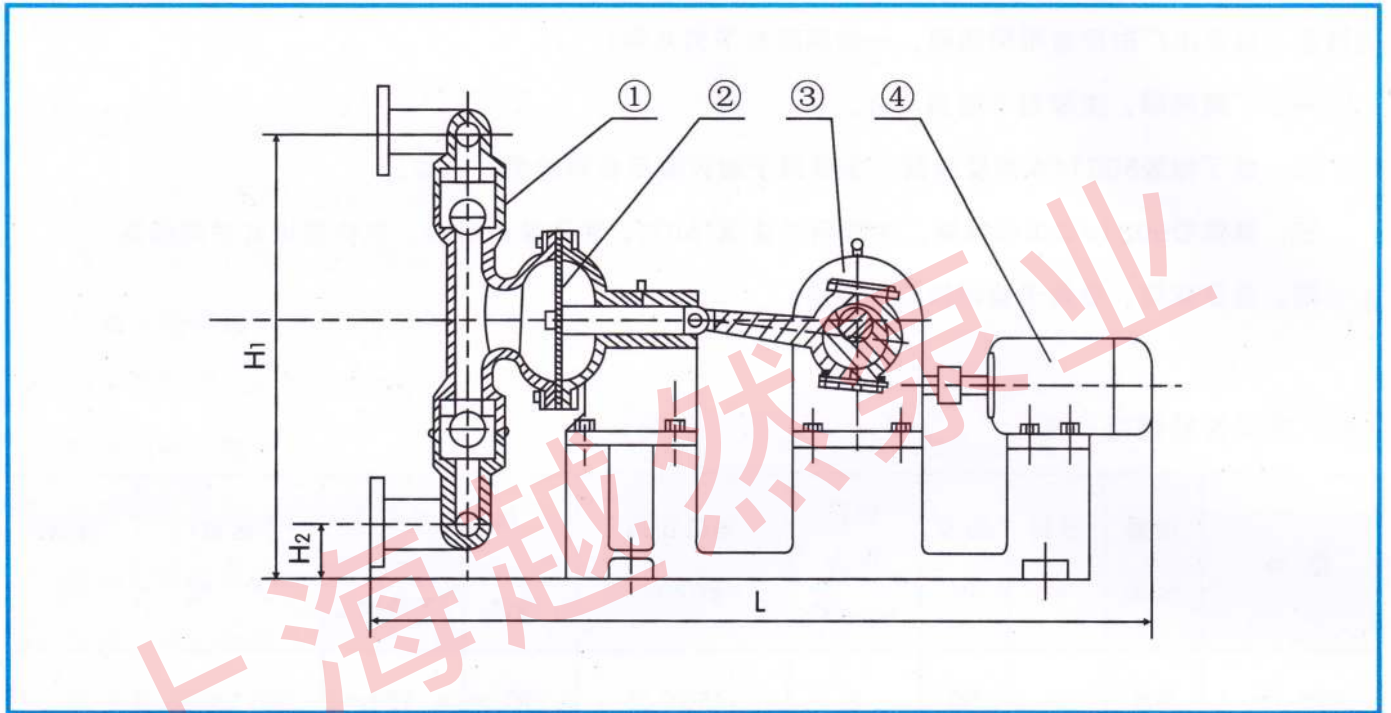
《《《 主要性能规格 》》》

型号	流量 m ³ /h	吸程 m	扬程 m	出口 压力 kgf/cm ²	电机功率 转/KW	使用温度℃		泵进出口 尺寸	重量 kg
						铸铁	不锈钢		
DBY-10	0.5	3	30	3	1450/0.55	90	150	3/8" 丝扣	50
DBY-15	0.75	3	30	3	1450/0.55	90	150	1/2" 丝扣	50
DBY-25	3.5	4	30	3	1450/1.5	90	150	1" 丝扣	170
DBY-40	4.5	4	30	3	1450/2.2	90	150	1 1/2" 丝扣	180
DBY-50	6.5	4.5	30	3	1450/4	90	150	50mm法兰	400
DBY-65	8	4.5	30	3	1450/4	90	150	65mm法兰	400
DBY-80	16	5	30	3	1450/5.5	90	150	80mm法兰	610
DBY-100	20	5	30	3	1450/5.5	90	150	100mm法兰	610

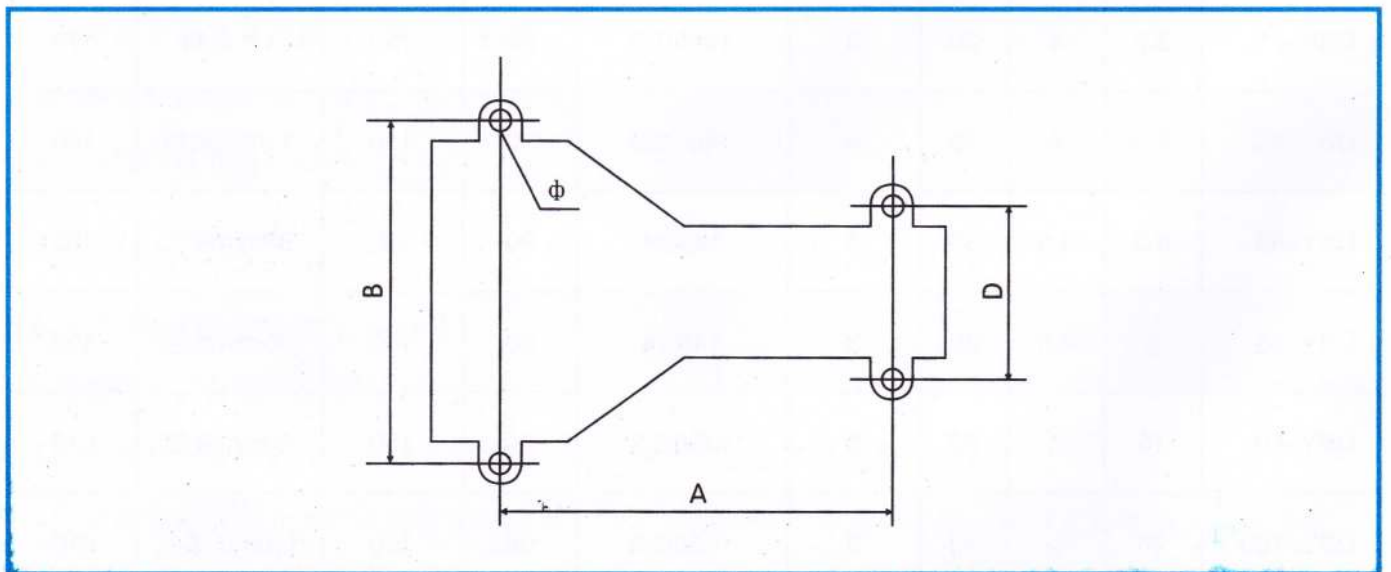
DBY系列电动隔膜泵

<<< 工作原理图 >>>

电机④通过减速箱③带动左右两端柱塞上面的隔膜②一前一后往复运动。在左右两个泵腔内，装有上下四个单向球阀①，隔膜的运动，造成工作腔内的容积的改变，迫使四个单向球阀交替地开启和关闭，从而将液体不断地吸入和排出。



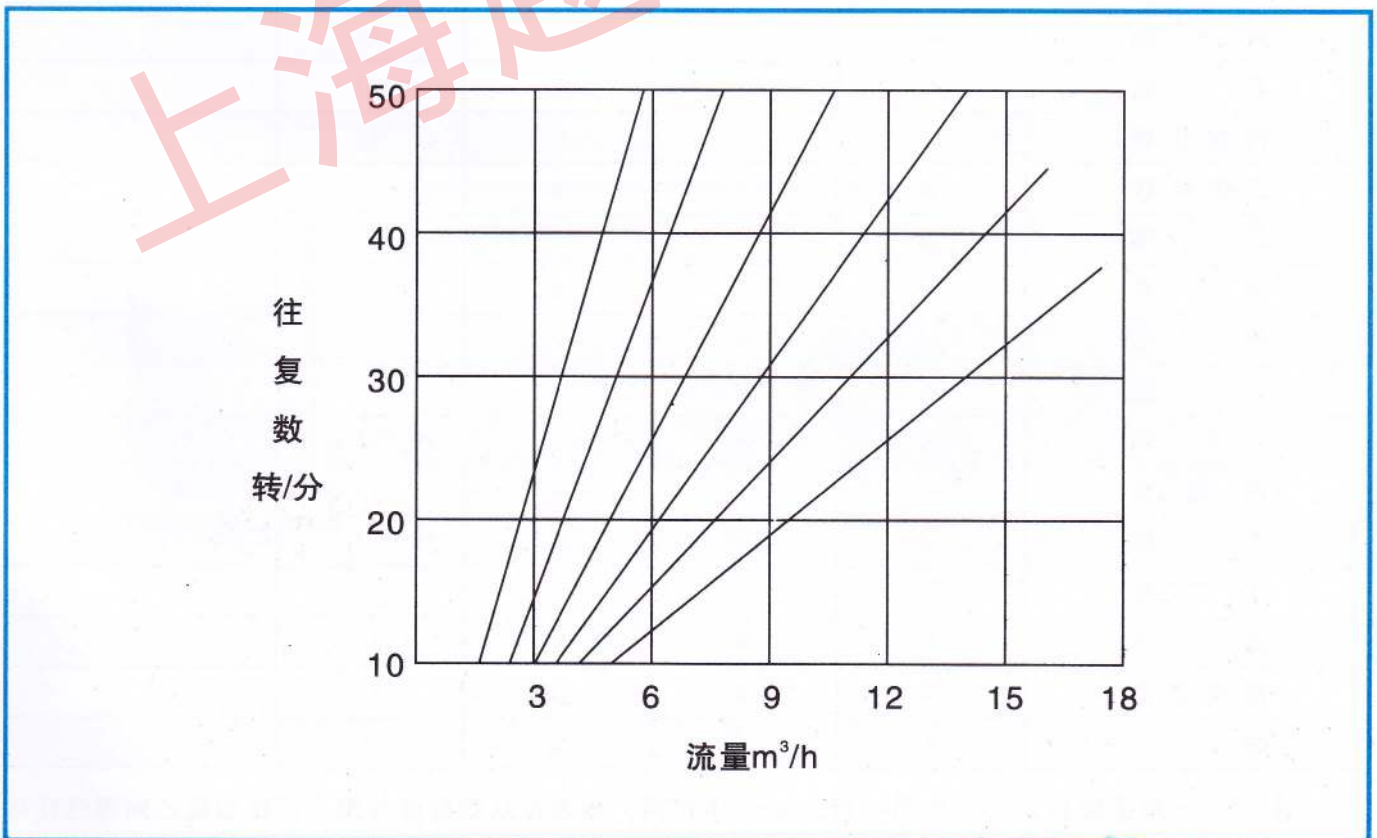
<<< 安装尺寸 >>>



<<< 安装尺寸与外形尺寸 >>>

型号	A	B	D	ϕ	L	H1	H2
DBY-10	456	342	185	$\phi 12 \times 4$	650	370	50
DBY-15	456	342	185	$\phi 12 \times 4$	650	370	50
DBY-25	537	455	210	$\phi 14 \times 4$	1060	480	60
DBY-40	537	455	210	$\phi 14 \times 4$	1060	480	60
DBY-50	800	345	345	$\phi 16 \times 4$	1510	700	85
DBY-65	800	345	345	$\phi 16 \times 4$	1510	700	85
DBY-80	800	345	345	$\phi 18 \times 4$	1690	900	96
DBY-100	800	345	345	$\phi 18 \times 4$	1690	900	96

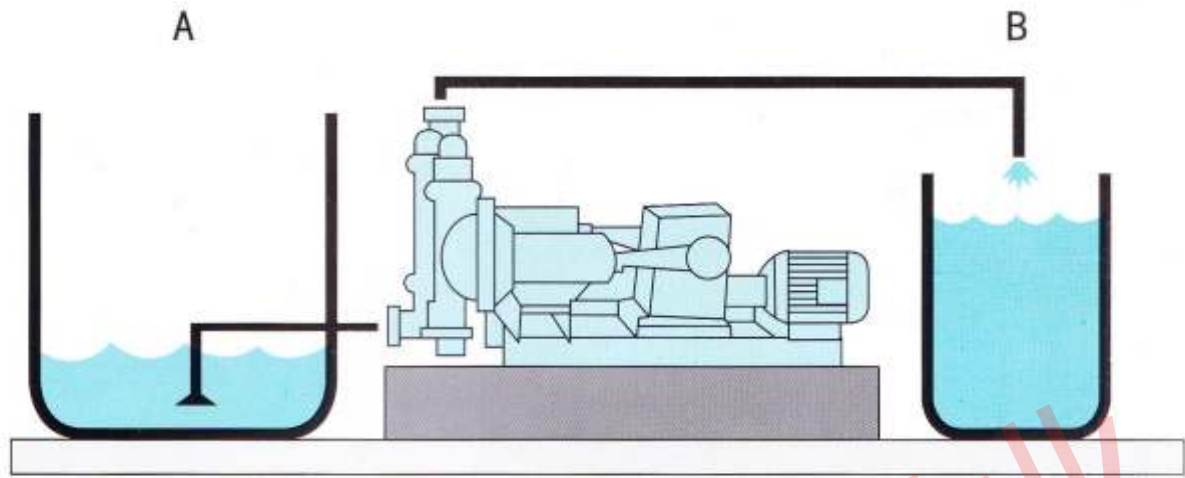
<<< 特性曲线图 >>>



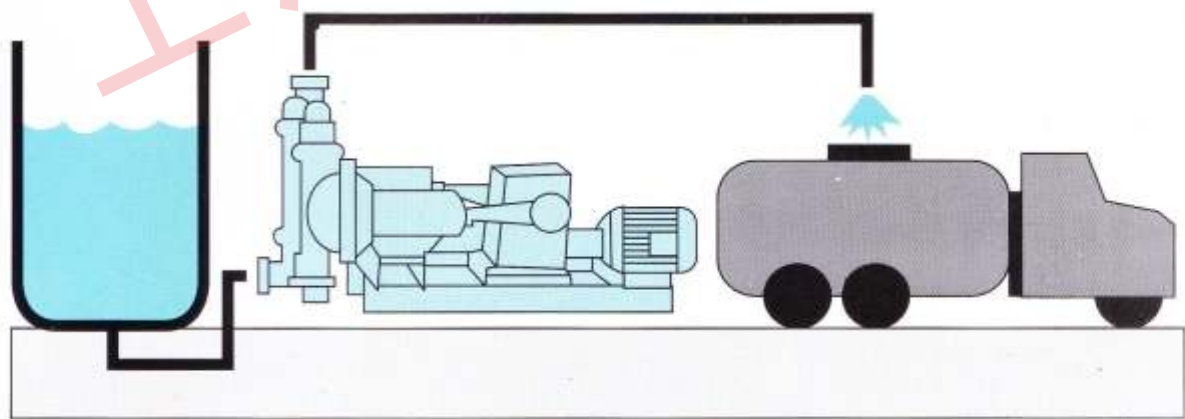
<<< 几种隔膜材料特性 >>>

隔膜品种 介质种类	丁腈橡胶	氯丁橡胶	氟橡胶	聚四氟乙烯	食品橡胶
发烟硝酸	×	×	△	△	
浓硝酸	×	×	△	△	
浓硫酸	×	×	○	△	
浓盐酸	×	△	△	△	
浓磷酸	×	△	△	△	
浓醋酸	×	×	×	△	
浓氢氧化钠	○	○	△	△	
无水氨	△	△	△	△	
稀硝酸	×	×	○	△	
稀硫酸	△	△	△	△	
稀盐酸	×	○	△	△	
稀磷酸	×	×	△	△	
稀氢氧化钠	○	○	△	△	
氨水	△	△	×		
苯	×	×	○	○	
汽油	○	○	○	○	
石油	△	×	○	○	
四氯化碳	○		○	○	
二硫化碳	○		×	○	
乙醇	○	○	○	○	
丙酮	×	△	×	○	
甲酚	×	△	△	○	
乙醛	×	×	△	○	
乙苯	×	×	△	○	
丙烯腈	△	△	×	○	
丁醇	○	○	○	○	
丁二烯	○	×	△	○	
苯乙烯	×	×	△	○	
醋酸乙酯	×	×	×	○	
醚	×	×	×		

注：○—寿命较长，△—寿命一般，×—不可用，本表仅从耐腐蚀性考虑，因聚四氟乙烯弹性比橡胶差，故实际使用寿命因压力和泵行程杂质等因素影响而异。食品橡胶专用于食品饮料行业。



将液体A容器抽送到B容器可用此法



高粘稠液体可采用此种方法将液位提高，使液料容易抽出